

TNT 型 直 立 式 耐 酸 鹼 泵

TNT - **40** **SK** - **1** **6** **V** **F**
(1) - **(2)** **(3)** - **(4)** **(5)** **(6)** **(7)**

- (1) **機型**
TNT
- (2) **出口口徑**
40 - 1½" 50 - 2"
65 - 2½" 80 - 3"
100 - 4"
- (3) **比重限制**
SK - 1.1
SP - 1.4
- (4) **馬力**
1 - 1HP 2 - 2HP 3 - 3HP
5 - 5HP 7.5 - 7.5HP
10 - 10HP 15 - 15HP
- (5) **頻率**
5 - 50Hz 6 - 60Hz
- (6) **O 型環材質**
V - VITON
E - EPDM
N - NBR
- (7) **泵體材質**
F - FRPP K - PVDF



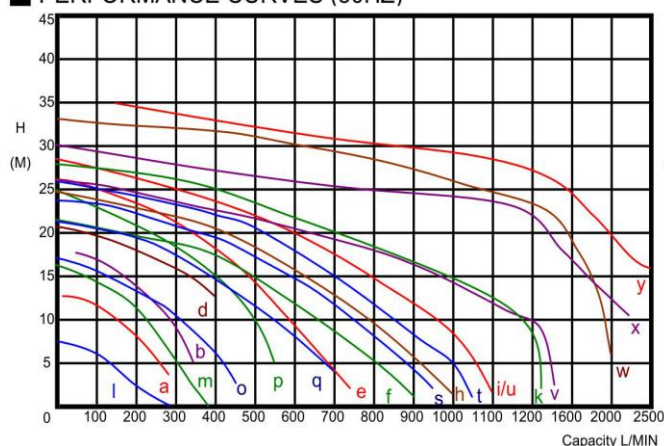
- 採用 FRPP、PVDF 塑膠材質射出成形
可適用大部分的化學藥水、耐酸及耐鹼。
- 適合各種酸鹼液循環、冷卻、噴洗設備及洗滌塔等使用
- 可耐空轉，不易因空轉而損壞。
- 乾式軸封設計，可保護馬達防止酸氣侵蝕培林

規格表

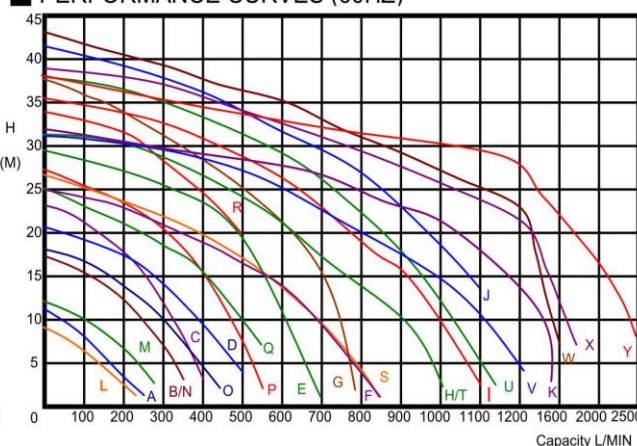
(依水比重 1.0 測試為準)

型號	比重	入出口徑 (mm)	馬力				50Hz		60Hz		重量 kg	
			相數	HP	極數	曲線	全揚程 M	全流量 L/min	曲線	全揚程 M		全流量 L/min
40SK-1	1.1	50 x 40	3Ø	1	2	a	14	280	A	13	250	29
40SK-2	1.1	50 x 40	3Ø	2	2	b	18	400	B	21	320	38
40SK-3	1.1	50 x 40	3Ø	3	2	/	/	/	C	26	390	41
50SK-3	1.1	65 x 50	3Ø	3	2	d	21	530	D	20	450	41
50SK-5	1.1	65 x 50	3Ø	5	2	e	28	750	E	32	540	55
65SK-5	1.1	80 x 65	3Ø	5	2	f	24	860	F	28	700	55
65SK-7.5	1.1	80 x 65	3Ø	7.5	2	h	28	940	H	33	900	95
65SK-10	1.1	80 x 65	3Ø	10	2	i	31	980	I	37	800	106
40SP-3	1.4	50 x 40	3Ø	3	2	/	/	/	N	23	340	41
50SP-3	1.4	65 x 50	3Ø	3	2	o	19	500	O	19	400	41
50SP-5	1.4	65 x 50	3Ø	5	2	p	24	560	P	32	500	55
65SP-5	1.4	80 x 65	3Ø	5	2	q	23	690	Q	25	600	55
65SP-7.5	1.4	80 x 65	3Ø	7.5	2	s	26	830	S	34	760	95
65SP-10	1.4	80 x 65	3Ø	10	2	t	28	940	T	38	800	106

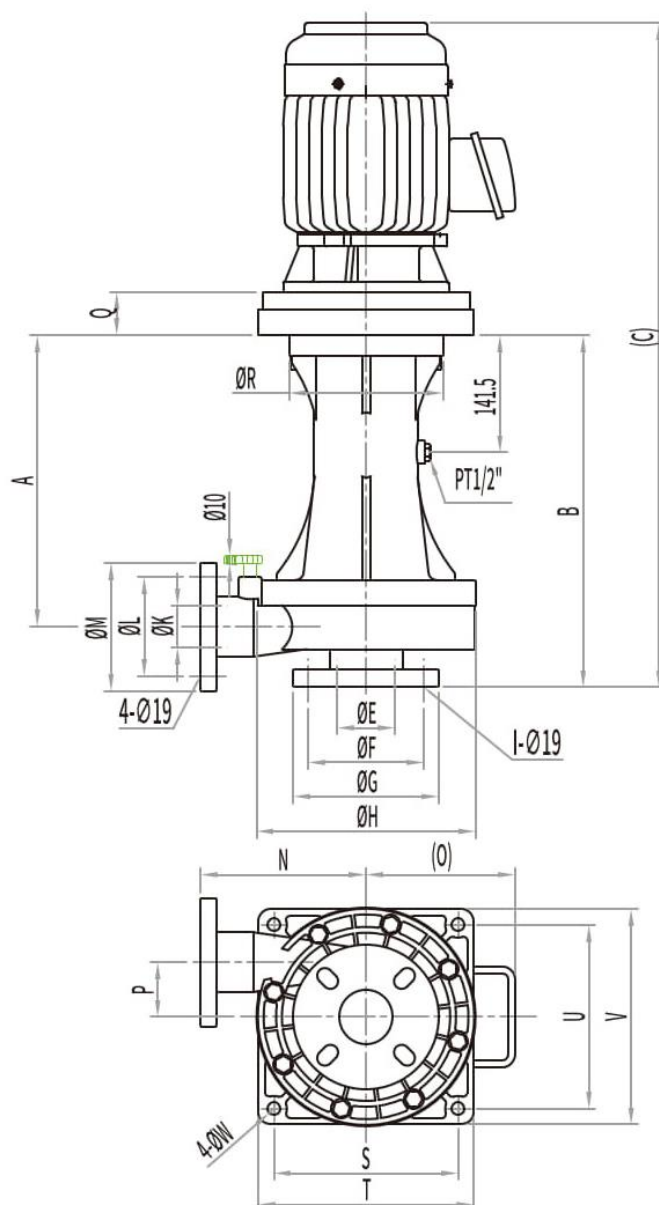
■ PERFORMANCE CURVES (50HZ)



■ PERFORMANCE CURVES (60HZ)



外觀圖



尺寸表(單位 mm)

MODEL	A	B	(C)	E	F	G	H	I	K	L	M	N	(O)	P	Q	R	S	T	U	V	W
40SK-1	352	425	757	50	120	155	230	4	40	105	145	167	180	70	52	186	222	260	222	260	15
40SK-2	352	425	802	50	120	155	230	4	40	105	145	167	180	70	52	186	222	260	222	260	15
40SK/SP-3	352	425	802	50	120	155	230	4	40	105	145	167	180	70	52	186	222	260	222	260	15
50SK/SP-3	352	425	802	65	140	175	265	4	50	120	155	200	180	66	52	186	222	260	222	260	15
50SK/SP-5	352	425	850	65	140	175	265	4	50	120	155	200	215	66	52	186	222	260	222	260	15
65SK/SP-5	352	425	850	78	150	190	265	8	65	140	177	200	215	66	52	186	222	260	222	260	15
65SK/SP-7.5	352	425	902	78	150	190	265	8	65	140	177	200	250	66	52	186	300	355	300	355	15
65SK/SP-10	352	425	902	78	150	190	265	8	65	140	177	200	250	66	52	186	300	355	300	355	15

零件表

1 馬達 Motor  FC/Alu	2 軸心鍵 Shaft Pin  SUS	3 軸封蓋 Dry Seal Cover  FRPP/CFRPP CPVC/PVDF	4 軸封蓋O環 Dry Seal Cover O-ring  NBR/VITON/ EPDM	5 乾式軸封 Dry Seal  NBR/VITON
--	--	---	--	--

6 軸套螺絲 Shaft Sleeve Screw  1-5HP SUS	7 軸套 Shaft Sleeve  1-5HP FRPP	7B 軸套O環 Shaft Sleeve O-ring  NBR/VITON/ EPDM	7C 軸套內O環 Shaft Sleeve O-ring  NBR/VITON/ EPDM	8A 組合式主體 Body  FRPP/CFRPP CPVC/PVDF
--	--	--	---	--

8A-1 可換後蓋O環-2 Replaceable Cover O-ring-2  NBR/VITON/ EPDM	8A-2 可換後蓋O環-1 Replaceable Cover O-ring-1  NBR/VITON/ EPDM	8B 可換後蓋 Replaceable Cover  FRPP/CFRPP CPVC/PVDF	8B-1 前蓋O環 Front Cover O-ring  NBR/VITON/ EPDM	9 主體固定螺絲 Body Bolt  SUS/Titanium
---	---	---	---	--

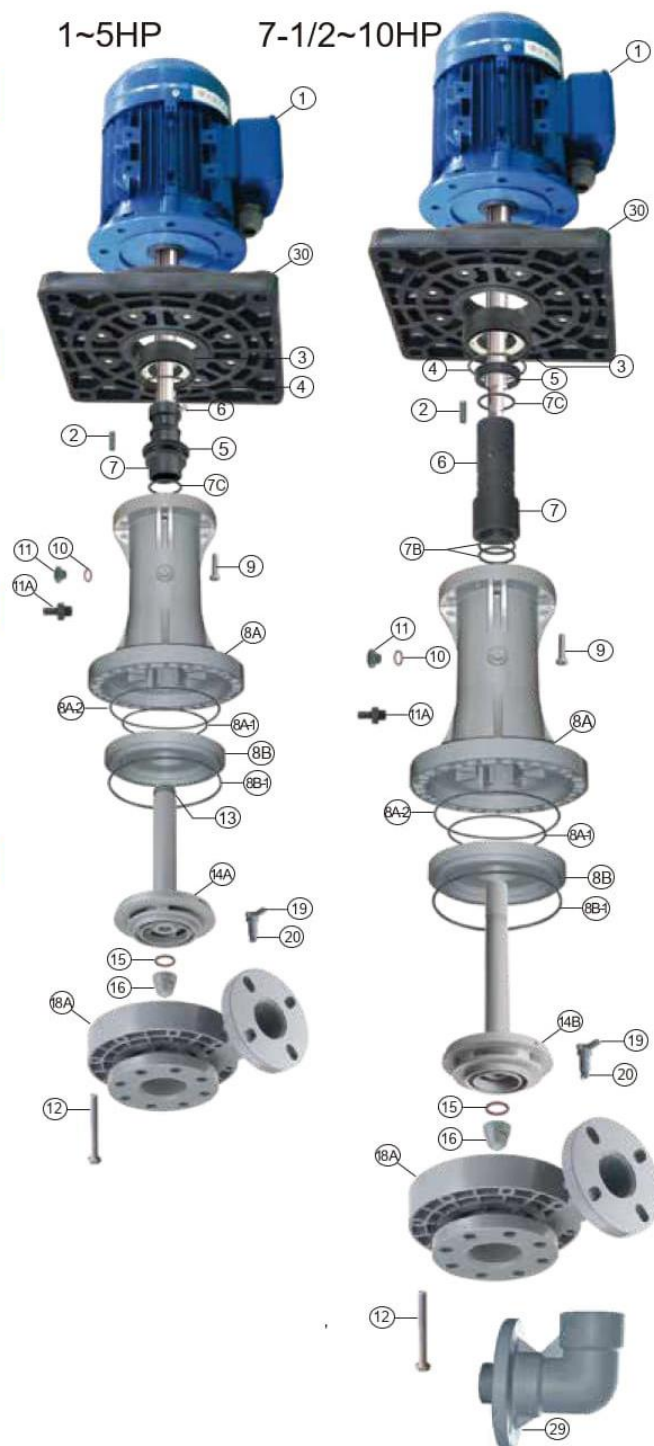
10 排放螺絲O環 Release Screw O-ring  NBR/VITON	11 排放螺絲 Release Screw  FRPP/CFRPP CPVC/PVDF	11A 溢流接頭 Overflow Joint  PP/PVC	12 前蓋螺柱 Front Cover Bolt  SUS/Titanium	13 葉輪O環 Impeller O-ring  NBR/VITON/ EPDM
--	--	---	--	---

14A 葉輪 Impeller  FRPP/CFRPP CPVC/PVDF	14B 葉輪 Impeller  FRPP/CFRPP CPVC/PVDF	15 葉輪螺帽墊片 Impeller Nut Washer  NBR/VITON/ EPDM	16 葉輪螺帽 Impeller Nut  FRPP/CFRPP CPVC/PVDF	18A 前蓋 Front Cover  FRPP/CFRPP CPVC/PVDF
--	--	--	---	---

19 排氣閥 Air Release Valve  FRPP/CFRPP CPVC/PVDF	20 排氣閥墊片 Air Release Valve Packing  NBR/VITON/ EPDM	29 出口逆止彎頭 Outlet Elbow  PP/PVC	30 接合座 Motor Plate  FRPP
--	---	--	--



所有本公司三相電源的泵浦都有軸心鍵，當電源接反的時候，葉輪不會掉落，排除了可能對葉輪，罩殼及乾式軸封的損壞。



1~5HP

7-1/2~10HP